

AFS
L I N E

Riscaldatori a fascia per ugelli CMFA

Nozzle band heaters CMFA



Serie
Series **CMFA**



the
heatmaster



The Company

DAL 1978 HT SpA si è distinta per la grande capacità di proporre soluzioni tecniche innovative nel settore del riscaldamento industriale.

Nel corso degli anni ha saputo affinare la qualità del proprio prodotto, grazie anche alla crescente richiesta di applicazioni ad alto contenuto tecnologico.

Proprio per questo HT SpA è stata una delle prime aziende del settore a ricevere l'omologazione ISO29002, recentemente aggiornata secondo ISO9001:2000 Vision.

Anche per il futuro intendiamo proseguire nell'impegno intrapreso, per coniugare una sicura crescita con il mantenimento della flessibilità necessaria per dare ai nostri clienti la massima soddisfazione con un unico obiettivo: "fornire il calore giusto nel posto giusto".

From the outset HT has established itself in the market by proposing innovative solutions which has helped us to put the Company where it is today as market leader.

Over the years HT SpA have been able to constantly improve on the quality of it's products spurred on by the growing demand for high-tech applications. This is the reason why HT SpA was one of the first companies in this sector with a Quality System approved in accordance to ISO 29002, recently up-graded to ISO9001:2000 Vision.

In the future it is HT SpA's intention to continue to pursue this course of combining a steady growth with the flexibility that will give our customers "the right heat in the right place".





RISCALDATORI A FASCIA PER UGELLI SERIE CMFA • NOZZLE BAND HEATERS SERIES CMFA

Chi opera nel settore plastico ha esigenze ben precise. Da un RISCALDATORE A FASCIA PER UGELLI si pretendono non solo il massimo scambio termico con l'ugello, ma anche resistenza alla corrosione, impermeabilità al materiale fuso, resistenza meccanica; il tutto spesso con ingombri ridotti.

Nella serie CMFA di HT SpA troverete un'ampia scelta di questi articoli in versioni diverse, con e senza termocoppia incorporata, disponibili in gran parte entro circa 15 giorni solari dal ricevimento dell'ordine.

Those who operate in the plastic processing know quite well what they want from a NOZZLE BAND HEATER. Not only an excellent thermal exchange with the nozzle but also protection from the plastic corrosive action, high mechanical resistance, hermetical sealing from liquid plastic. All the above often coupled to strict space limits.

In HT SpA's CMFA Series you will find a wide range of these items with different designs, with or without built-in thermocouple, most of which are available in about 15 days from order receipt.

MODELLO CMFA/Z11 (OTTONE) MODEL CMFA/Z11 (BRASS)



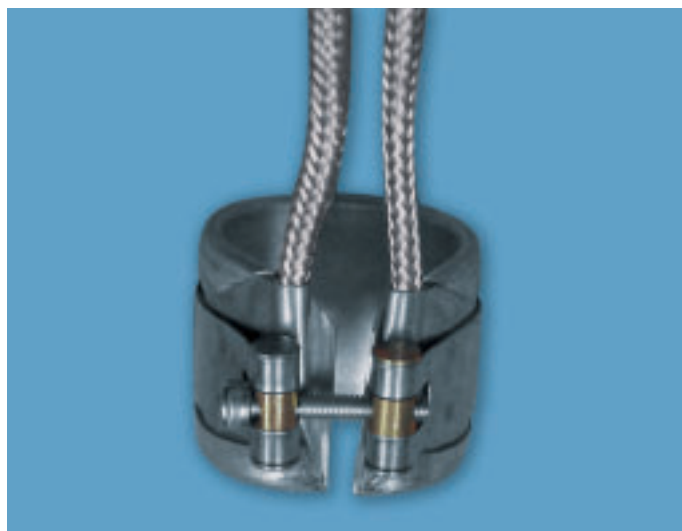
MODELLO CMFA/Z122 (MAXI) MODEL CMFA/Z122 (MAXI)



MODELLO CMFA/Z17 (ACCIAIO/PLUS) MODEL CMFA/Z17 (STEEL/PLUS)



MODELLO CMFA/Z15 (ACCIAIO) MODEL CMFA/Z15 (STEEL)





MODELLO CMFA/Z11

RISCALDATORI A FASCIA IN OTTONE • BRASS NOZZLE BAND HEATERS

Le fasce modello CMFA/Z11 di HT SpA trovano il loro impiego ideale in assenza di problemi di ingombro e di azione corrosiva della materia plastica. Inoltre sono totalmente impermeabili alla plastica fusa.

L'ottimo accoppiamento fra l'elemento riscaldante ed il suo involucro garantisce un elevato scambio termico con l'ugello. La connessione tra il riscaldatore ed il cavo di alimentazione (la zona più a rischio) è protetta da uno speciale raccordo in ottone, privo di saldature, che assicura un'ottima resistenza meccanica.

La qualità totale del prodotto è garantita da una serie di accurati collaudi su rigidità dielettrica, valore ohmico, dispersione di terra e resistenza di isolamento, eseguiti durante e al termine del processo produttivo.

HT's CMFA/Z11 band heaters represent the ideal choice when there are no space limits and dangers coming from the corrosive action of plastic. They are also hermetically sealed from liquid material.

The excellent coupling between the heating element and its casing guarantees an excellent thermal exchange with the nozzle.

The connection between the heater and the mains cable (the most delicate area) is protected by means of a special seamless brass tube, which ensures a high mechanical resistance.

The top quality of this product is guaranteed by a series of accurate process and final testings on dielectric strength, ohmic value, earth leakage and insulation resistance.

CARATTERISTICHE TECNICHE • TECHNICAL FEATURES

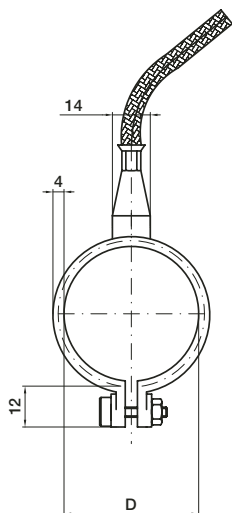
- Temperatura di esercizio: 300/320°C.
- Potenza specifica fino a 6 W/cm².
- Aggiunta di TC J (Fe/Co) a richiesta; lunghezza standard 1000 mm. Lunghezza 2000 mm, solo a richiesta.
- Diametro max. Ø 100 mm, larghezza max. L 60 mm.
- Lunghezza cavi standard: 1000 mm.
Misure superiori a richiesta: 2000 o 3000 mm
- Cavo di alimentazione bipolare con conduttori in nichel isolato vetro-teflon e guaina metallica protettiva + terra.
- Uscite standard: assiale a 45°; tangenziale a 45°; radiale. A richiesta sono disponibili: uscita tangenziale a 5°; uscita assiale a 5°. (vedi pag. 5)
- Tensione di alimentazione standard: 230V.
- Involucro in ottone.
- Filo resistivo in Ni-Cr 80/20.
- Working temperature: 300/320°C.
- Watts density up to 6 W/cm².
- TC J (Fe/Co) with standard length 1000 mm available upon request. Length 2000 mm, only upon request.
- Max. diameter Ø 100 mm; max. width L 60 mm.
- Standard leads length: 1000 mm. Longer leads upon request: 2000 or 3000 mm.
- Flexible bi-polar mains cable with teflon-fibreglass insulated conductors and metal braiding protection + earth.
- Standard exits: axial 45°; tangential 45°; radial. Alternative exits available upon request: tangential 5°; axial 5°. (pls. see page 5)
- Standard voltage: 230V.
- Brass casing.
- Resistive wire Ni-Cr 80/20.

Nota: potenze (W) e tensioni (V) diverse sono possibili solo dietro specifica richiesta. Lotti minimi, tempi di consegna e prezzi da concordare di volta in volta.

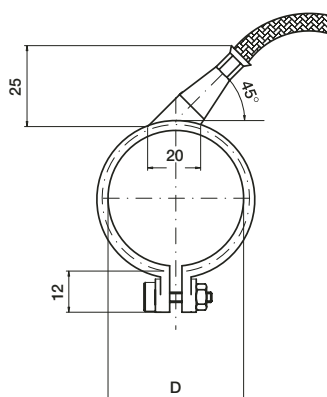
Note: different loadings (W) and voltages (V) are available only upon request. Min. lots, lead times and prices to be advised each time.



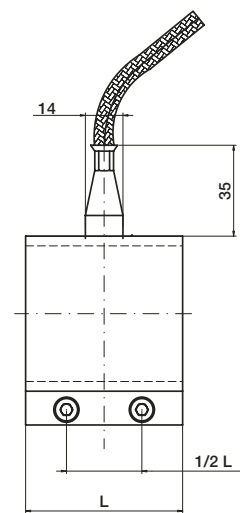
USCITE CAVO STANDARD • STANDARD CABLE EXITS



Assiale a 45°
Axial 45°

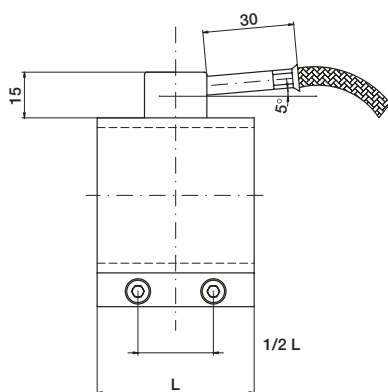


Tangenziale a 45°
Tangential 45°

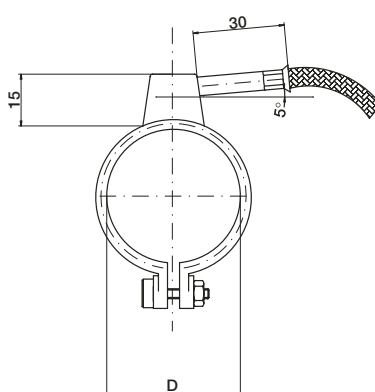


Radiale
Radial

USCITE ALTERNATIVE • ALTERNATIVE EXITS



Assiale a 5°
Axial 5°



Tangenziale a 5°
Tangential 5°



Riscaldatori a fascia per ugelli CMFA

DIMENSIONI DISPONIBILI • CMFA/Z11 • AVAILABLE DIMENSIONS

Ø D mm	L mm	WATT	CODICE / CODE
25	30	100	Z11025030
30	25	105	Z11030025
	30	125	Z11030030
	35	145	Z11030035
	40	165	Z11030040
	45	185	Z11030045
35	25	120	Z11035025
	30	145	Z11035030
	35	170	Z11035035
	40	195	Z11035040
	45	220	Z11035045
40	25	140	Z11040025
	30	165	Z11040030
	35	195	Z11040035
	40	225	Z11040040
	45	250	Z11040045
42	25	145	Z11042025
	30	175	Z11042030
	35	205	Z11042035
	40	235	Z11042040
	45	265	Z11042045
45	25	155	Z11045025
	30	190	Z11045030
	35	220	Z11045035
	40	250	Z11045040
	45	285	Z11045045
	50	315	Z11045050
	55	345	Z11045055
50	20	140	Z11050020
	25	175	Z11050025
	30	210	Z11050030
	35	245	Z11050035
	40	280	Z11050040
	50	350	Z11050050
	60	420	Z11050060
55	20	155	Z11055020
	25	190	Z11055025
	30	230	Z11055030
	35	270	Z11055035
	40	310	Z11055040
	50	385	Z11055050
60	20	165	Z11060020
	25	210	Z11060025
	30	250	Z11060030
	35	295	Z11060035
	40	335	Z11060040
	50	420	Z11060050
	60	505	Z11060060
	70	590	Z11060070
65	20	180	Z11065020
	25	225	Z11065025
	30	275	Z11065030
	35	320	Z11065035
	40	365	Z11065040
	50	455	Z11065050
	60	550	Z11065060
	70	645	Z11065070

Ø D mm	L mm	WATT	CODICE / CODE
70	20	195	Z11070020
	25	245	Z11070025
	30	295	Z11070030
	35	345	Z11070035
	40	395	Z11070040
	50	490	Z11070050
	60	590	Z11070060
75	20	210	Z11075020
	25	260	Z11075025
	30	315	Z11075030
	35	370	Z11075035
	40	420	Z11075040
	50	525	Z11075050
	60	635	Z11075060
80	20	225	Z11080020
	25	280	Z11080025
	30	335	Z11080030
	35	395	Z11080035
	40	450	Z11080040
	50	565	Z11080050
	60	675	Z11080060
85	20	240	Z11085020
	25	300	Z11085025
	30	360	Z11085030
	35	420	Z11085035
	40	480	Z11085040
	50	600	Z11085050
	60	720	Z11085060
90	20	250	Z11090020
	25	315	Z11090025
	30	380	Z11090030
	35	445	Z11090035
	40	505	Z11090040
	50	635	Z11090050
	60	760	Z11090060
95	20	265	Z11095020
	25	335	Z11095025
	30	400	Z11095030
	35	465	Z11095035
	40	535	Z11095040
	50	670	Z11095050
	60	800	Z11095060
100	20	280	Z11100020
	25	350	Z11100025
	30	420	Z11100030
	35	490	Z11100035
	40	560	Z11100040
	50	700	Z11100050
	60	840	Z11100060

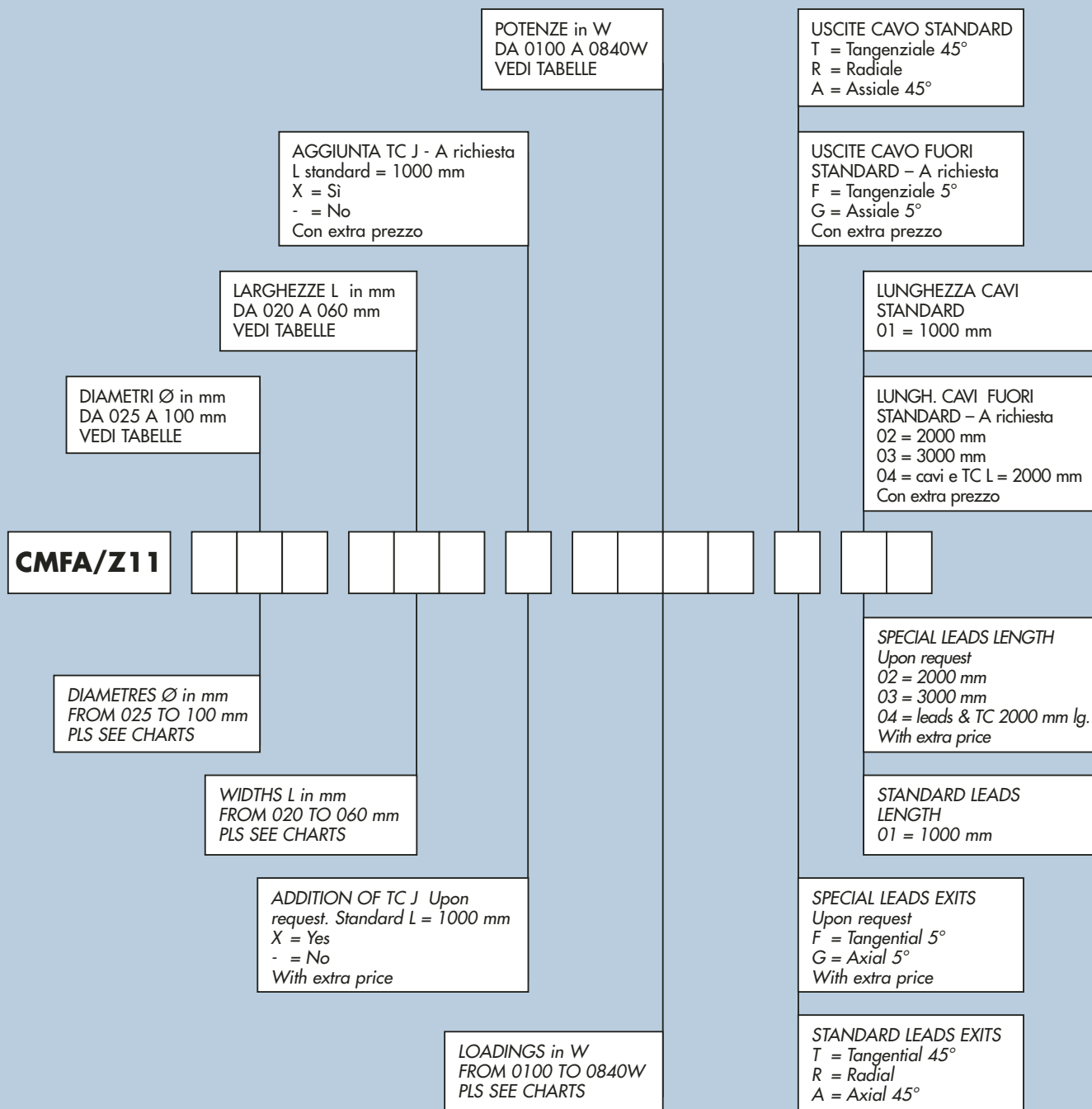


COME ORDINARE • HOW TO ORDER

Nell'ordinare vi sono alcuni dati che è indispensabile specificare. I disegni tecnici e le tabelle riportati nelle pagine precedenti illustrano le alternative di costruzione disponibili, tra cui potrete scegliere quella che meglio si adatta alle vostre esigenze.

When ordering, there are some details that must be specified. The technical drawings and tables in the previous pages show the different construction alternatives available, you can choose amongst them the one that better meets your requirements.

TABELLA CODIFICA / ORDERING CODE



Es.: fascia Z11, Ø 25 mm x L. 30 mm, senza TC, W100, uscita tangenziale 45°, L cavi 2000

Eg: nozzle band Z11, Ø 25 mm x L. 30 mm, without TC, W100, tangential exit 45°, 2000 mm lg. leads

CMFA/Z11 025030-0100T02



MODELLO CMFA/Z15

RISCALDATORI A FASCIA IN ACCIAIO • STEEL NOZZLE BAND HEATERS

Le fasce modello CMFA/Z15 di HT SpA rappresentano la migliore soluzione nel caso in cui lo spazio a disposizione sia molto ridotto e/o in presenza di azione corrosiva della materia plastica. L'ottimo accoppiamento fra l'elemento riscaldante ed il suo involucro garantisce un efficace scambio termico con l'ugello. I cavi sono saldamente ancorati grazie ad una particolare lavorazione dell'involucro protettivo.

La qualità totale del prodotto è garantita da una serie di accurati collaudi su rigidità dielettrica, valore ohmico, dispersione di terra e resistenza di isolamento, eseguiti durante e al termine del processo produttivo.

HT's CMFA/Z15 band heaters represent the best solution when the space around the nozzle is limited and/or the plastic corrosive action poses a real danger.

The excellent coupling between the heating element and its casing guarantees a very high thermal exchange with the nozzle.

The mains cable is firmly secured to the heating element through a special working of the casing.

The top quality of this product is guaranteed by a series of accurate process and final testings on dielectric strength, ohmic value, earth leakage and insulation resistance.

CARATTERISTICHE TECNICHE • TECHNICAL FEATURES

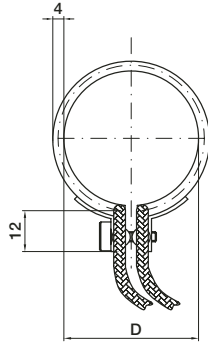
- Temperatura di esercizio: 350/370°C.
- Potenza specifica fino a 7 W/cm².
- Aggiunta di TC J (Fe/Co) a richiesta;
Lunghezza standard 1000 mm. L = 2000 mm, solo a richiesta.
- Diametro max. Ø 100 mm, larghezza max. L 60 mm.
- Lunghezza cavi standard: 1000 mm.
Misure superiori a richiesta: 2000 o 3000 mm
- Cavo di alimentazione unipolare con conduttori in nichel isolati vetro-teflon e guaina metallica protettiva.
- Tensione di alimentazione standard: 230V.
- Involucro in acciaio ad alta conducibilità termica.
- Filo resistivo in Ni-Cr 80/20.
- Working temperature: 350/370°C.
- Watts Density up to 7 W/cm².
- TC J (Fe/Co) with standard length 1000 mm available upon request. Length 2000 mm, only upon request.
- Max. diameter Ø 100 mm; max. width L 200 mm.
- Standard leads length: 1000 mm.
Longer leads upon request: 2000 or 3000 mm
- Flexible unipolar mains cable with teflon-fibreglass insulated conductors and metal braiding protection.
- Standard voltage: 230V.
- High thermal conductivity steel casing.
- Resistive wire Ni-Cr 80/20.

Nota: potenze (W) e tensioni (V) diverse sono possibili solo dietro specifica richiesta. Lotti minimi, tempi di consegna e prezzi da concordare di volta in volta.

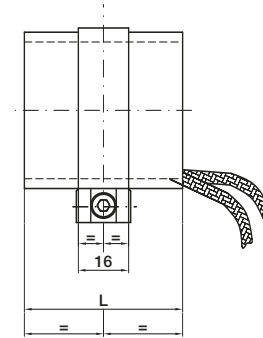
Note: different loadings (W) and voltages (V) are available only upon request. Min. lots, lead times and prices to be advised each time.



USCITA CAVO UNICA • SINGLE CABLE EXIT

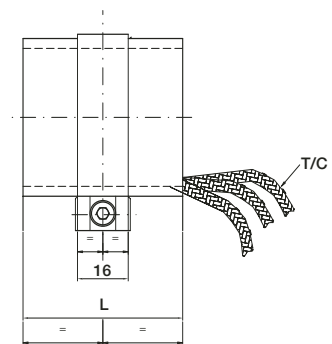
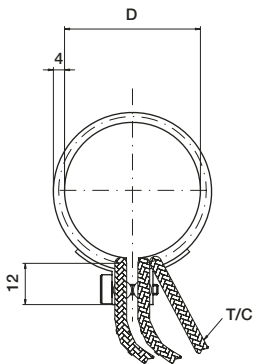


Nr. 1 fascetta fino a L = 35 mm
Nr. 2 fascette da L = 35 mm a L = 60 mm



No. 1 band up to L = 35 mm
No. 2 bands from L = 35 mm to L = 60 mm

VERSIONE CON TERMOCOPPIA INCORPORATA • DESIGN WITH BUILT-IN THERMOCOUPLE





Riscaldatori a fascia per ugelli CMFA

DIMENSIONI DISPONIBILI • CMFA/Z15 • AVAILABLE DIMENSIONS

Ø D mm	L mm	WATT	CODICE / CODE
25	30	115	Z15025030
30	25	125	Z15030025
	30	155	Z15030030
	35	180	Z15030035
	40	205	Z15030040
	45	225	Z15030045
35	25	150	Z15035025
	30	180	Z15035030
	35	210	Z15035035
	40	240	Z15035040
	45	270	Z15035045
40	25	170	Z15040025
	30	205	Z15040030
	35	240	Z15040035
	40	275	Z15040040
	45	310	Z15040045
42	25	180	Z15042025
	30	215	Z15042030
	35	250	Z15042035
	40	290	Z15042040
	45	325	Z15042045
45	25	190	Z15045025
	30	230	Z15045030
	35	270	Z15045035
	40	310	Z15045040
	45	345	Z15045045
	50	385	Z15045050
50	20	170	Z15050020
	25	215	Z15050025
	30	255	Z15050030
	35	300	Z15050035
	40	345	Z15050040
	50	430	Z15050050
55	20	185	Z15055020
	25	235	Z15055025
	30	280	Z15055030
	35	330	Z15055035
	40	375	Z15055040
	50	470	Z15055050
	60	565	Z15055060
	65	660	Z15055070
60	20	205	Z15060020
	25	255	Z15060025
	30	310	Z15060030
	35	360	Z15060035
	40	410	Z15060040
	50	515	Z15060050
	60	620	Z15060060
	70	725	Z15060070
65	20	220	Z15065020
	25	280	Z15065025
	30	335	Z15065030
	35	390	Z15065035
	40	445	Z15065040
	50	620	Z15065050
	60	670	Z15065060
	70	725	Z15065070

Ø D mm	L mm	WATT	CODICE / CODE
70	20	240	Z15070020
	25	300	Z15070025
	30	360	Z15070030
	35	420	Z15070035
	40	480	Z15070040
	50	600	Z15070050
	60	725	Z15070060
75	20	255	Z15075020
	25	320	Z15075025
	30	385	Z15075030
	35	450	Z15075035
	40	515	Z15075040
	50	645	Z15075050
	60	775	Z15075060
80	20	275	Z15080020
	25	345	Z15080025
	30	410	Z15080030
	35	480	Z15080035
	40	550	Z15080040
	50	690	Z15080050
	60	825	Z15080060
85	20	290	Z15085020
	25	365	Z15085025
	30	440	Z15085030
	35	510	Z15085035
	40	585	Z15085040
	50	730	Z15085050
	60	880	Z15085060
90	20	310	Z15090020
	25	385	Z15090025
	30	465	Z15090030
	35	540	Z15090035
	40	620	Z15090040
	50	775	Z15090050
	60	930	Z15090060
95	20	325	Z15095020
	25	410	Z15095025
	30	490	Z15095030
	35	570	Z15095035
	40	655	Z15095040
	50	820	Z15095050
	60	980	Z15095060
100	20	345	Z15100020
	25	430	Z15100025
	30	515	Z15100030
	35	600	Z15100035
	40	690	Z15100040
	50	860	Z15100050
	60	1030	Z15100060

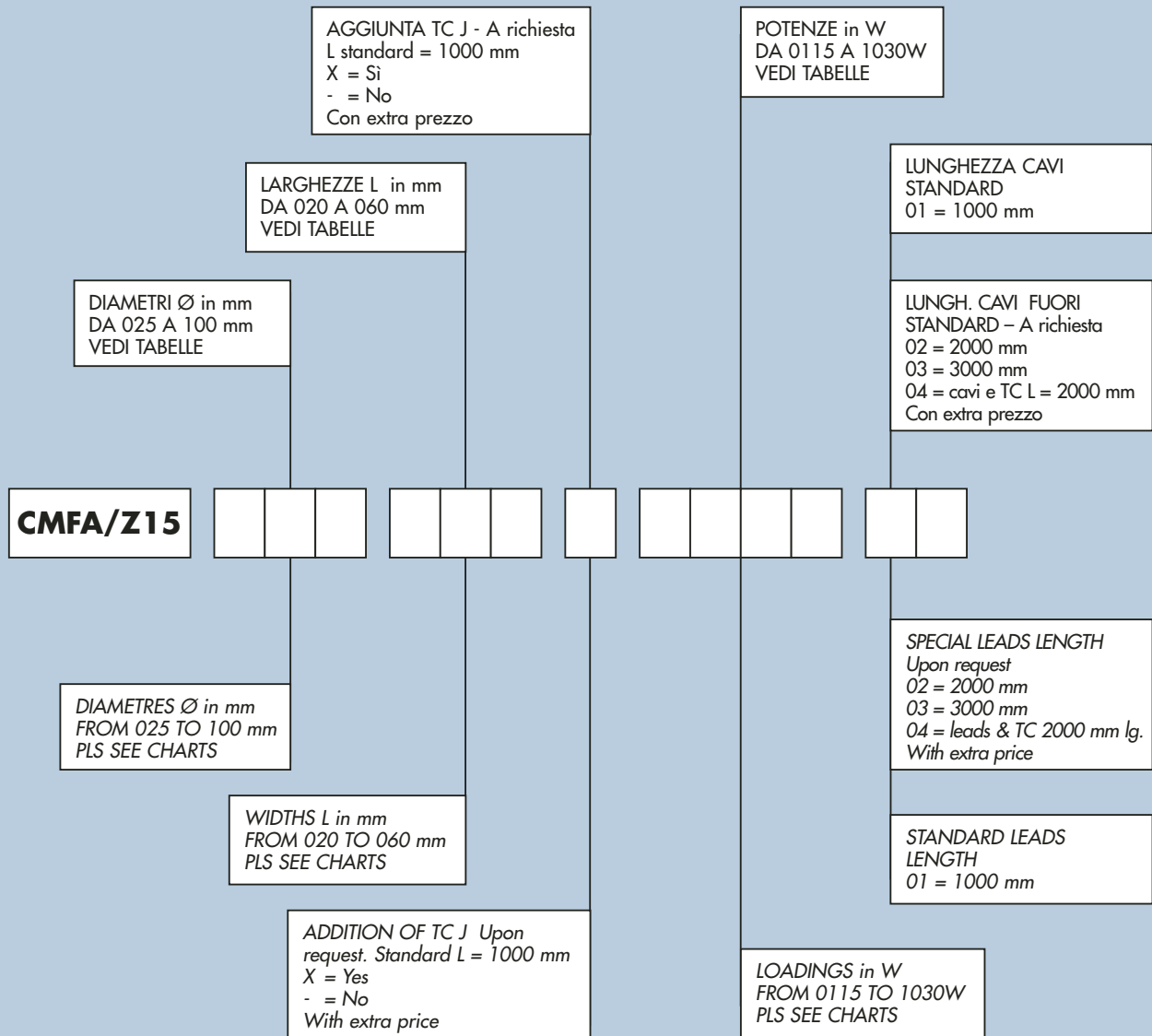


COME ORDINARE • HOW TO ORDER

Nell'ordinare vi sono alcuni dati che è indispensabile specificare. I disegni tecnici e le tabelle riportati nelle pagine precedenti illustrano le alternative di costruzione disponibili, tra cui potrete scegliere quella che meglio si adatta alle vostre esigenze.

When ordering, there are some details that must be specified. The technical drawings and tables in the previous pages show the different construction alternatives available, you can choose amongst them the one that better meets your requirements.

TABELLA CODIFICA / ORDERING CODE



Es.: fascia Z15, Ø 25 mm x L. 30 mm, con TCJ (L = 1000), W115, L cavi 1000
Eg: nozzle band Z15, Ø 25 mm x L. 30 mm, with TCJ (L = 1000), W115, 1000 mm lg. leads

CMFA/Z15 **0 2 5** **0 3 0** **X** **0 1 1 5** **0 1**



MODELLO CMFA/Z17

RISCALDATORI A FASCIA IN ACCIAIO/PLUS • STEEL/PLUS NOZZLE BAND HEATERS

Le fasce modello CMFA/Z17 di HT SpA sono state progettate per rispondere alle crescenti richieste di sempre maggiori potenze e temperature di esercizio. Sono totalmente impermeabili alla plastica fusa e non ne subiscono gli effetti corrosivi.

Il perfetto accoppiamento fra l'elemento riscaldante ed il suo involucro garantisce uno scambio termico ottimale con l'ugello. La connessione tra il riscaldatore ed il cavo di alimentazione (la zona più a rischio) è protetta da uno speciale raccordo in acciaio, privo di saldature, che assicura un'ottima resistenza meccanica.

La qualità totale del prodotto è garantita da una serie di accurati collaudi su rigidità dielettrica, valore ohmico, dispersione di terra e resistenza di isolamento, eseguiti durante e al termine del processo produttivo.

HT's CMFA/Z17 band heaters were born to meet the evergrowing requests for higher and higher loadings and operating temperatures. They are hermetically sealed from liquid plastic and totally protected from its corrosive action. The excellent coupling between the heating element and its casing guarantees a very high thermal exchange with the nozzle.

The connection between the heater and the mains cable (the most delicate area) is protected by means of a special seamless tube made of stainless steel, which ensures a high mechanical resistance.

The top quality of this product is guaranteed by a series of accurate process and final testings on dielectric strength, ohmic value, earth leakage and insulation resistance.

CARATTERISTICHE TECNICHE • TECHNICAL FEATURES

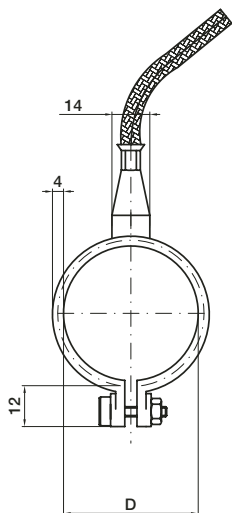
- Temperatura di esercizio: 380/400°C.
- Potenza specifica fino a 8 W/cm².
- Aggiunta di TC J (Fe/Co) a richiesta;
Lunghezza standard 1000 mm.
L = 2000 mm, solo a richiesta.
- Diametro max. Ø 100 mm, larghezza max. L 200 mm.
- Lunghezza cavi standard: 1000 mm.
Misure superiori a richiesta: 2000 o 3000 mm
- Cavo di alimentazione bipolare con conduttori in nichel isolato vetro-teflon e guaina metallica protettiva + terra
- Uscite standard: assiale a 45°; tangenziale a 45°; radiale. A richiesta sono disponibili: tangenziale a 5°; assiale a 5°. (vedi pag. 13)
- Tensione di alimentazione standard: 230V.
- Involucro tubolare in acciaio inox per L fino a 60 mm; involucro in acciaio inox + fascia di chiusura per L da 61 mm a 200 mm.
- Filo resistivo in Ni-Cr 80/20.
- Working temperature: 380/400°C.
- Watts Density up to 8 W/cm².
- TC J (Fe/Co) with standard length 1000 mm available upon request. Length 2000 mm, only upon request.
- Max. diameter Ø 100 mm; max. width L 200 mm.
- Standard leads length: 1000 mm.
Longer leads upon request: 2000 or 3000 mm.
- Flexible bi-polar mains cable with teflon-fibreglass insulated conductors and metal braiding protection + earth.
- Standard exits: axial 45°; tangential 45°; radial.
Alternative exits available upon request: tangential 5°; axial 5°. (pls see page 13)
- Standard voltage: 230V.
- Stainless steel tubular casing for widths up to 60 mm; stainless steel casing+clamping band for widths from 61 mm to 200 mm.
- Resistive wire Ni-Cr 80/20.

Nota: potenze (W) e tensioni (V) diverse sono possibili solo dietro specifica richiesta. Lotti minimi, tempi di consegna e prezzi da concordare di volta in volta

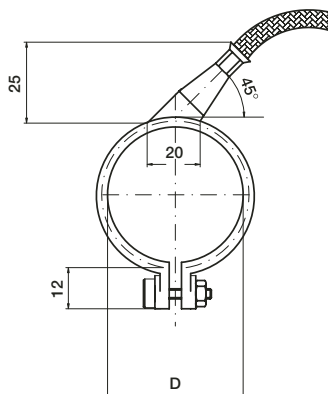
Note: different loadings (W) and voltages (V) are available only upon request. Min. lots, lead times and prices to be advised each time.



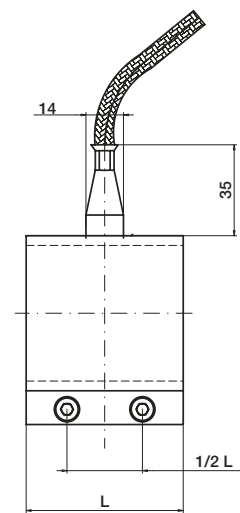
USCITE CAVO STANDARD • STANDARD CABLE EXITS



Assiale a 45°
Axial 45°

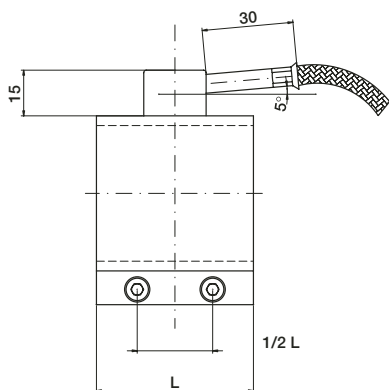


Tangenziale a 45°
Tangential 45°

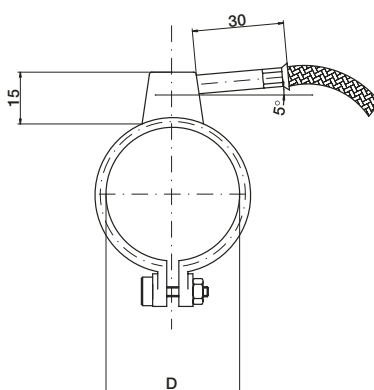


Radiale
Radial

USCITE ALTERNATIVE • ALTERNATIVE EXITS



Tangenziale a 5°
Tangential 5°



Assiale a 5°
Axial 5°



Riscaldatori a fascia per ugelli CMFA

DIMENSIONI DISPONIBILI • CMFA/Z17 • AVAILABLE DIMENSIONS

Ø D mm	L mm	WATT	CODICE / CODE
25	30	130	Z17025030
30	25	130	Z17030025
	30	170	Z17030030
	35	200	Z17030035
	40	230	Z17030040
	45	270	Z17030045
35	25	160	Z17035025
	30	200	Z17035030
	35	240	Z17035035
	40	270	Z17035040
	45	310	Z17035045
40	25	190	Z17040025
	30	230	Z17040030
	35	270	Z17040035
	40	310	Z17040040
	45	350	Z17040045
42	25	200	Z17042025
	30	240	Z17042030
	35	290	Z17042035
	40	330	Z17042040
	45	370	Z17042045
45	25	210	Z17045025
	30	260	Z17045030
	35	310	Z17045035
	40	350	Z17045040
	45	400	Z17045045
	50	450	Z17045050
	55	490	Z17045055
50	20	190	Z17050020
	25	240	Z17050025
	30	290	Z17050030
	35	340	Z17050035
	40	390	Z17050040
	50	500	Z17050050
	60	600	Z17050060
55	20	210	Z17055020
	25	270	Z17055025
	30	320	Z17055030
	35	380	Z17055035
	40	430	Z17055040
	50	540	Z17055050
60	20	230	Z17060020
	25	290	Z17060025
	30	350	Z17060030
	35	410	Z17060035
	40	470	Z17060040
	50	600	Z17060050
	60	720	Z17060060
	70	840	Z17060070
65	20	250	Z17065020
	25	320	Z17065025
	30	380	Z17065030
	35	450	Z17065035
	40	520	Z17065040
	50	650	Z17065050

Ø D mm	L mm	WATT	CODICE / CODE
70	20	270	Z17070020
	25	340	Z17070025
	30	410	Z17070030
	35	490	Z17070035
	40	560	Z17070040
	50	700	Z17070050
	60	840	Z17070060
75	20	290	Z17075020
	25	370	Z17075025
	30	440	Z17075030
	35	520	Z17075035
	40	560	Z17075040
	50	750	Z17075050
80	20	310	Z17080020
	25	390	Z17080025
	30	470	Z17080030
	35	560	Z17080035
	40	640	Z17080040
	50	800	Z17080050
85	20	330	Z17085020
	25	420	Z17085025
	30	500	Z17085030
	35	590	Z17085035
	40	680	Z17085040
	50	850	Z17085050
90	20	350	Z17090020
	25	440	Z17090025
	30	540	Z17090030
	35	630	Z17090035
	40	720	Z17090040
	50	900	Z17090050
95	20	370	Z17095020
	25	470	Z17095025
	30	570	Z17095030
	35	660	Z17095035
	40	760	Z17095040
	50	950	Z17095050
100	20	380	Z17100020
	25	500	Z17100025
	30	600	Z17100030
	35	700	Z17100035
	40	800	Z17100040
	50	1000	Z17100050

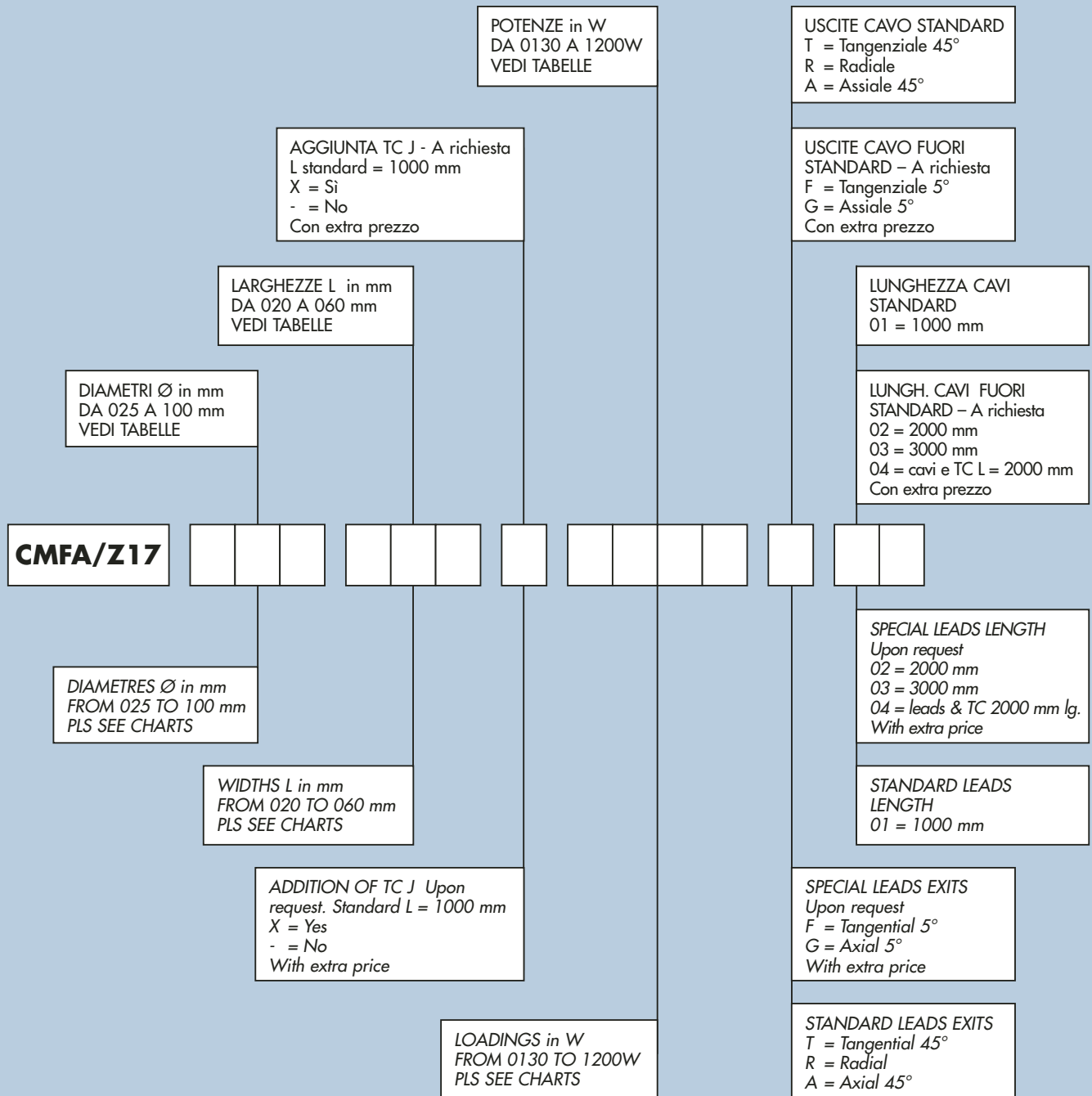


COME ORDINARE • HOW TO ORDER

Nell'ordinare vi sono alcuni dati che è indispensabile specificare. I disegni tecnici e le tabelle riportati nelle pagine precedenti illustrano le alternative di costruzione disponibili, tra cui potrete scegliere quella che meglio si adatta alle vostre esigenze.

When ordering, there are some details that must be specified. The technical drawings and tables in the previous pages show the different construction alternatives available, you can choose amongst them the one that better meets your requirements.

TABELLA CODIFICA / ORDERING CODE



Es.: fascia Z17, Ø 100 mm x L. 60 mm, senza TC, W1200, uscita tangenziale 45°, L cavi 2000
 Eg: nozzle band Z17, Ø 100 mm x L. 60 mm, without TC, W1200, tangential exit 45°, 2000 mm lg. leads

CMFA/Z17 1 0 0 0 6 0 - 1 2 0 0 T 0 2



MODELLO CMFA/Z122

RISCALDATORI A FASCIA MAXI • MAXI NOZZLE BAND HEATERS

Le caratteristiche dei riscaldatori HT modello CMFA/Z122 sono tali da poterle a buon diritto considerare le "Ferrari" delle fasce! Se cercate un'elevatissima resistenza meccanica agli urti, un'assoluta protezione dagli effetti corrosivi della plastica ed una totale impermeabilità al materiale fuso, la CMFA/Z122 è il prodotto che fa per voi. Costruite con un elemento tubolare corazzato rettangolare, ottengono il massimo scambio termico con l'ugello. La connessione tra il riscaldatore ed il cavo resta all'interno dell'elemento corazzato ed è quindi perfettamente sicura. La qualità totale del prodotto è garantita da una serie di accurati collaudi su rigidità dielettrica, valore ohmico, dispersione di terra e resistenza di isolamento, eseguiti durante e al termine del processo produttivo.

The features of HT's CMFA/Z122 model are so outstanding that these items can rightly be regarded as the "Ferrari" among band heaters! If you need extremely high mechanical resistance, total protection from the corrosive action of plastic and hermetical sealing from liquid material, then CMFA/Z122 is exactly what you are looking for.

Built with a tubular heater, they reach the highest thermal exchange with the nozzle.

The connection between the heater and the mains cable is located inside the tube and is therefore perfectly protected.

The top quality of this product is guaranteed by a series of accurate process and final testings on dielectric strength, ohmic value, earth leakage and insulation resistance.

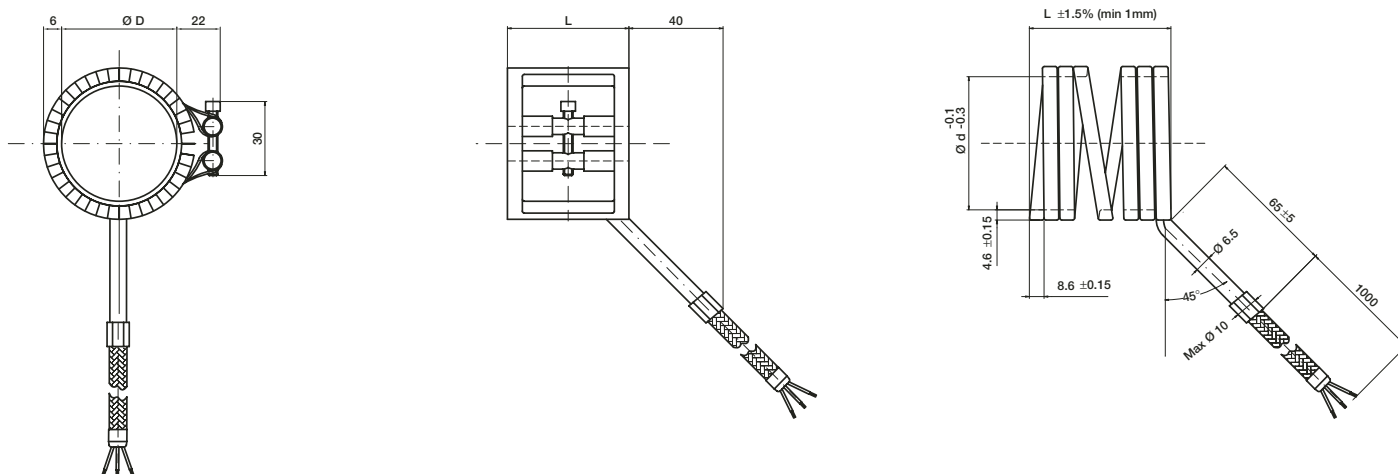
CARATTERISTICHE TECNICHE • TECHNICAL FEATURES

- Temperatura di esercizio: max 750°C.
- Potenza Specifica fino a 15 W/cm².
- Elemento corazzato 8,6 x 4,6 mm.
- Aggiunta di TC J (Fe/Co) o K (NiCrNi) a richiesta;
Lunghezza standard 1000 mm.
L = 2000 mm, solo a richiesta.
- Diametro min. Ø 20 mm, diametro max. Ø 100 mm.
- Lunghezza max. elemento diritto: 3000 mm.
- Raggio minimo di curvatura 10 mm.
- Lunghezza cavi standard: 1000 mm.
Misure superiori a richiesta: 2000 o 3000 mm.
- Cavo di alimentazione bipolare con conduttori in nichel isolato vetro-teflon e guaina metallica protettiva + terra.
- Uscita cavo standard: assiale a 45°.
A richiesta sono disponibili: assiale a 0°; tangenziale a 45° o 0°; radiale. (pls see page 17)
- Tensione di alimentazione standard: 230V.
- Involucro in acciaio NiCr + fascetta di chiusura in acciaio inox.
- Filo resistivo in Ni-Cr 80/20.
- Working temperature: max 750°C.
- Watts Density up to 15 W/cm².
- Stainless steel tube mm 8,6 x 4,6.
- TC J (Fe/Co) or K (NiCrNi) with standard length 1000 mm available upon request.
Length 2000 mm, only upon request.
- Min. diameter Ø 20 mm; max. diameter Ø 100 mm.
- Max. straight length: 3000 mm.
- Min. bending radius: 10 mm.
- Standard leads length: 1000 mm.
Longer leads upon request: 2000 or 3000 mm.
- Flexible bi-polar mains cable with teflon-fibreglass insulated conductors and metal braiding protection + earth.
- Standard exit: axial 45°. Alternative exits available upon request: axial 0°; tangential 45° or 0°; radial.
(pls see page 17)
- Standard voltage: 230V.
- CrNi-steel tube + stainless steel clamping band.
- Resistive wire Ni-Cr 80/20.

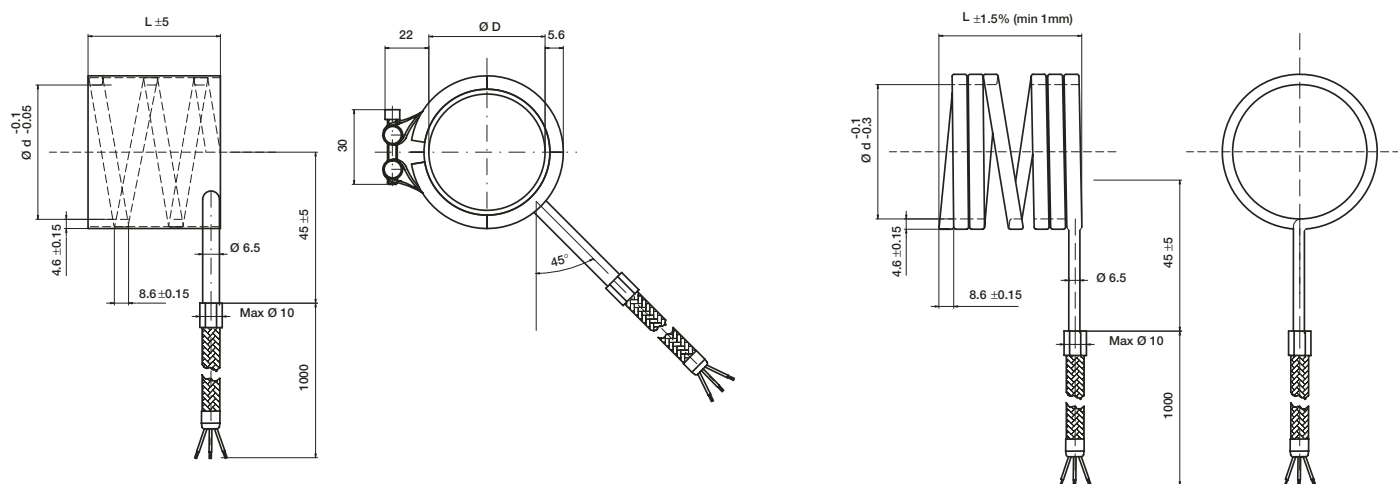
Nota: Tensioni (V) diverse sono possibili solo dietro specifica richiesta. Lotti minimi, tempi di consegna e prezzi da concordare di volta in volta
Note: different voltages (V) are available only upon request. Min. lots, lead times and prices to be advised each time.



USCITA CAVO STANDARD-ASSIALE A 45° • STANDARD CABLE EXIT-AXIAL 45°

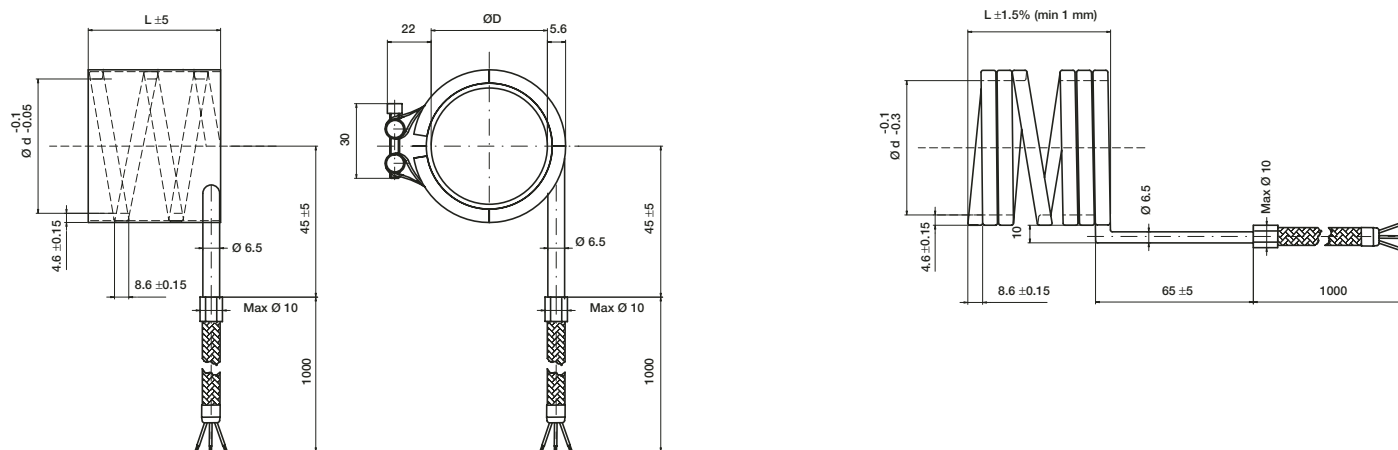


USCITE SU RICHIESTA • CABLE EXITS UPON REQUEST



Tangenziale a 45° / Tangential 45°

Radiale / Radial



Tangenziale a 0° / Tangential 0°

Assiale a 0° / Axial 0°



Riscaldatori a fascia per ugelli CMFA

DIMENSIONI DISPONIBILI • CMFA/Z122 • AVAILABLE DIMENSIONS

Dimensioni Dimensions	Lunghezza tot. in mm Total length in mm	Lungh. riscaldata in mm Heated length in mm	Parte fredda Cold zone	WATT
4.6 x 8.6 (diritto) (straight)	315	250	65	300
	415	350	65	450
	515	450	65	550
	715	650	65	800
	915	850	65	1000

Ø D mm	L mm	WATT	CODICE CODE
20	40	300	Z122020040
	60	450	Z122020060
	80	550	Z122020080
	100	550	Z122020100
	120	800	Z122020120
	140	800	Z122020140
	160	800	Z122020160
22	40	300	Z122022040
	60	450	Z122022060
	80	550	Z122022080
	100	800	Z122022100
	120	800	Z122022120
	140	800	Z122022140
	160	800	Z122022160
24	40	300	Z122024040
	60	550	Z122024060
	80	550	Z122024080
	100	800	Z122024100
	120	800	Z122024120
	140	800	Z122024140
	160	1000	Z122024160
26	40	300	Z122026040
	60	550	Z122026060
	80	550	Z122026080
	100	800	Z122026100
	120	1000	Z122026120
	140	1000	Z122026140
	160	1000	Z122026160
28	40	450	Z122028040
	60	550	Z122028060
	80	550	Z122028080
	100	800	Z122028100
	120	1000	Z122028120
	140	1000	Z122028140
	160	1000	Z122028160
30	40	450	Z122030040
	60	550	Z122030060
	80	550	Z122030080
	100	800	Z122030100
	120	1000	Z122030120
	140	1000	Z122030140
	160	1000	Z122030160

Ø D mm	L mm	WATT	CODICE CODE
32	40	450	Z122032040
	60	550	Z122032060
	80	800	Z122032080
	100	1000	Z122032100
	120	1000	Z122032120
	140	1000	Z122032140
	160	1000	Z122032160
34	40	450	Z122034040
	60	800	Z122034060
	80	800	Z122034080
	100	1000	Z122034100
	120	1000	Z122034120
36	40	450	Z122036040
	60	800	Z122036060
	80	800	Z122036080
	100	1000	Z122036100
38	40	550	Z122038040
	60	800	Z122038060
	80	800	Z122038080
	100	1000	Z122038100
	120	1000	Z122038120
40	40	550	Z122040040
	60	800	Z122040060
	80	800	Z122040080
42	40	550	Z122042040
	60	1000	Z122042060
	80	1000	Z122042080
44	40	550	Z122044040
	60	1000	Z122044060
	80	1000	Z122044080
46	40	550	Z122046040
	60	1000	Z122046060
	80	1000	Z122046080
48	40	550	Z122048040
	60	1000	Z122048060
	80	1000	Z122048080
50	40	550	Z122050040
	60	1000	Z122050060
	80	1000	Z122050080
52	40	550	Z122052040
	60	1000	Z122052060
	80	1000	Z122052080
54	40	550	Z122054040
56	40	800	Z122056040

Ø D mm	L mm	WATT	CODICE CODE
58	40	800	Z122058040
60	40	800	Z122060040
	20	300	Z122062020
62	40	800	Z122062040
	60	1000	Z122062060
64	20	300	Z122064020
	40	800	Z122064040
66	60	1000	Z122064060
	20	300	Z122066020
68	40	800	Z122066040
	20	300	Z122068020
70	40	800	Z122068040
	20	300	Z122070020
72	40	800	Z122070040
	20	300	Z122072020
74	40	800	Z122072040
	20	300	Z122074020
76	40	800	Z122074040
	20	300	Z122076020
78	40	1000	Z122076040
	20	300	Z122078020
80	40	1000	Z122078040
	20	300	Z122080020
82	40	1000	Z122080040
	20	300	Z122082020
84	40	1000	Z122082040
	20	300	Z122084020
86	40	1000	Z122084040
	20	300	Z122086020
88	40	1000	Z122086040
	20	450	Z122088020
90	40	1000	Z122088040
	20	450	Z122090020
92	40	1000	Z122090040
	20	450	Z122092020
94	40	1000	Z122092040
	20	450	Z122094020
96	40	1000	Z122094040
	20	450	Z122096020
98	40	1000	Z122096040
	20	450	Z122098020
100	40	1000	Z122098040
	20	450	Z122100020
	40	1000	Z122100040

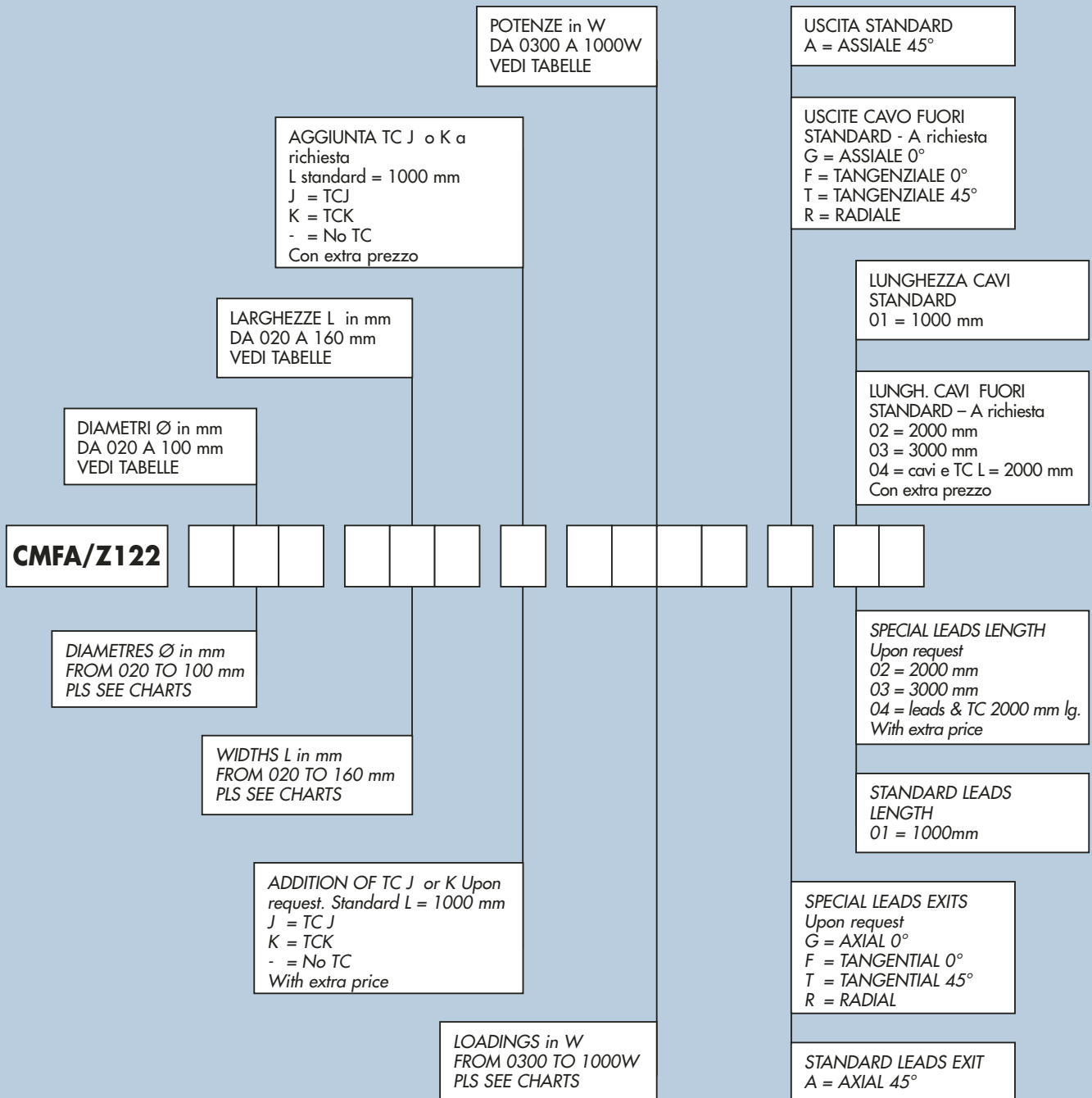


COME ORDINARE • HOW TO ORDER

Nell'ordinare vi sono alcuni dati che è indispensabile specificare. I disegni tecnici e le tabelle riportati nelle pagine precedenti illustrano le alternative di costruzione disponibili, tra cui potrete scegliere quella che meglio si adatta alle vostre esigenze.

When ordering, there are some details that must be specified. The technical drawings and tables in the previous pages show the different construction alternatives available, amongst which you can choose the one that better meets your requirements.

TABELLA CODIFICA / ORDERING CODE



Es.: fascia Z122, Ø 42 mm x L. 60 mm, con TCJ, W1000, uscita radiale, cavi e TC L = 2000 mm
Eg: nozzle band Z122, Ø 42 mm x L. 60 mm, with TCJ, W1000, radial exit, leads and TC 2000 mm lg.

CMFA/Z122 042060J1000R04



the
heatmaster

La linea AFS di HT offre una gamma di resistenze adatte ad applicazioni per il settore industriale e del riscaldamento e disponibili a stock.

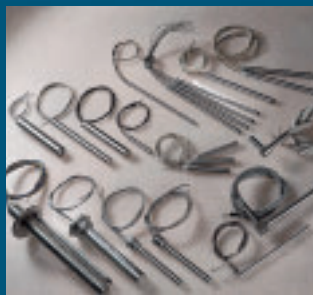
Sempre vicina ai bisogni del cliente, HT progetta, sviluppa e produce anche resistenze a cartuccia in esecuzione "su misura", in accordo con specifiche tecniche personalizzate.

Non è un caso se HT è "the Heatmaster".

HT's AFS Line offers a wide range of heaters intended for industrial applications and domestic heating, available from stock.

Always tuned in to the customers' needs, HT can design, develop and manufacture also "tailor-made" cartridge heaters to customized technical specifications.

It is not a chance if HT is "the Heatmaster".



La ditta costruttrice declina ogni responsabilità per possibili inesattezze contenute nella pubblicazione, se imputabili ad errori di stampa.

Si riserva peraltro il diritto di apportare senza preavviso quelle modifiche che riterrà necessarie o utili ai fini del miglioramento del prodotto.

The manufacturer disclaims all responsibilities for any inaccuracy, due to misprints, that may appear in this publication.

He also reserves the right to make at any time all the modifications he will deem necessary to improve his product without notice.



HT S.p.A.

Via Conegliano, 73/B

31058 Susegana - TV - Italy

Domestic Sales +39 0438 454294

Export Sales +39 0438 454290

Fax +39 0438 62788

www.htspa.it e-mail: htspa@htspa.it