

„SMART Program“

Elektronische Regelung für Handtuchwärmer

SMART PROGRAM ist ein elektronischer Uhrenthermostat für elektrische Handtuchwärmer, deren Betrieb auf der Übertragung von Fluidwärme basiert.

SMART PROGRAM regelt die Temperatur des Handtuchwärmers mittels eines internen Sensors.

Bei der Baureihe **SMART** ist das Heizelement am Thermostat angebracht.

Dank der symmetrischen Gestaltung des Geräts kann dieses sowohl rechts als auch links am Handtuchwärmer angebracht werden. Das Gerät kann ausschließlich über die entsprechende Fernbedienung gesteuert werden. Die Fernbedienung ist mit einer Befestigungshalterung ausgestattet.

Erhältlich sind zwölf unterschiedliche elektrische Widerstände: von 100 bis 1000 W. Verfügbar ist das Gerät in den Ausführungen weiß und verchromt. Möglich ist auch die Montage an Handtuchwärmern mit gemischtem Betrieb.



Betriebsarten:

Comfort, Frostschutz, Chrono, Boost 2h, ECO und Tastensperre.

Erhältliche Farben:

- Weiß
- Verchromt

SMART Program ist ein zertifiziertes Produkt:



SMART Program entspricht den Vorgaben folgender Normen:

- Ökodesign-Richtlinie für energiebetriebene Geräte 2005/32/EG (< 0,5 W)

-EN 60335-1:2012+A11:2014

-EN 60335-2-43:2003+A1:2006+A2:2008

-EN 61000-3-2:2014 -EN61000-3-3:2013 -EN 62233:2008

-EN 55014-1:2006+A1:2009+A2:2011 -EN 55014-2:1997+A1:2001+A2:2008

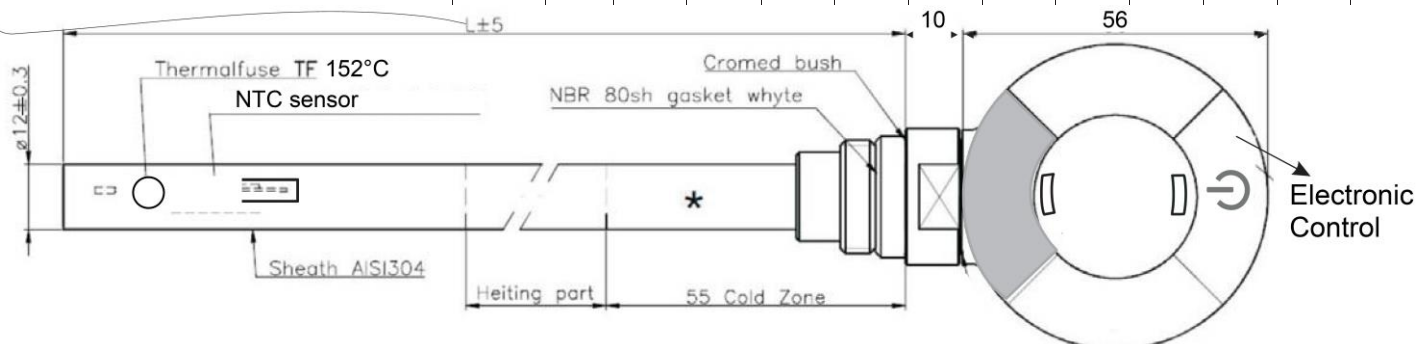
„SMART Program“

Elektronische Regelung für Handtuchwärmer

TECHNISCHE DATEN DES THERMOSTATS

Produkt	Elektronische Regelung für elektrische Handtuchwärmer
Anwendungen	Handtuchwärmer
Schutzklasse	Schutzklasse I, Schutzklasse II
IP-Schutzart	IP44
Max. Leistung	Siehe Tabelle unten
Stromversorgung	230 Vac, 50 Hz
Abmessungen	Siehe Abbildung unten
Garantie	2 Jahre
Normen	-EN 60335-1:2012+A11:2014 -EN 60335-2-30:2009+A11:2012 -EN 60335-2-43:2003+A1:2006+A2:2008 -EN 61000-3-2:2014 -EN61000-3-3:2013 -EN 62233:2008 -EN 55014-1:2006+A1:2009+A2:2011 -EN 55014-2:1997+A1:2001+A2:2008
Zulassungszeichen	CE
Gehäuse	ABS+PC-V0
Umweltrichtlinien	WEEE, RoHS
Betriebsarten	Comfort, Frostschutz, Stand-by, Chrono, Boost 2h, ECO und Tastensperre.
Kontrollleuchten für die Anzeige des Thermostat-	Mode-LED (rot/grün/bernsteinfarben) EIN-/Stand-by-LED
Stromanschluss	3-adriges Kabel (Null-, Erd- und Phasenleiter); 2-adriges Kabel (Phasen-, Nullleiter); Schweizer Stecker, UK-Stecker, italienischer Stecker, Schuko-Stecker
Erhältliche Farben	Weiß (RAL 9016), verchromt.

Leistung	(W)	100	200	250	300	400	500	600	700	750	800	900	1000
Länge (Heizelement) Klasse II	(mm)	350	350	350	350	370	410	465	520	560	600	670	730
Länge (Heizelement) Klasse I	(mm)	350	350	370	370	430	450	560	630	700	700	760	830



Rev. 2 – giugno 2017

„SMART Program“

Elektronische Regelung für Handtuchwärmer

TECHNISCHE DATEN DER FERNBEDIENUNG

Produkt	Fernbedienung für elektronische Regelung
Anwendungen	Smart-Program-Thermostat
Farbe	Weiß
Display	LCD
Bedientastatur	7 Tasten
Temperaturauswahlmodus	Digital
Betriebsartenauswahlmodus	Digital
Wählbare Betriebsarten und Funktionen	Comfort, Frostschutz, Stand-by, Chrono, Boost 2h, ECO und Tastensperre.
Wählbarer Temperaturbereich	30 bis 70 °C mit 5-°C-Stufen
Betriebstemperaturbereich	-10 bis +40 °C
Batterien	2 x 1,5 V – Typ AAA
Signalübertragung	Infrarot (2 Sender)
Abmessungen	100 x 42 x 27 mm (H x L x B)
Befestigung	An der Wand mit entsprechender Halterung
Garantie	2 Jahre

„SMART Program“

Elektronische Regelung für Handtuchwärmer

ACHTUNG!
STROMSCHLAGEGFAHR.
Vor der Installation die Stromversorgung unterbrechen.

Diese Bedienungsanleitung sorgfältig aufbewahren und vor der Nutzung des Geräts aufmerksam lesen.

- Dieses Gerät wurde ausschließlich für die Nutzung an Handtuchwärmern entwickelt.
- Dieser Thermostat wird eingesetzt, um das in einem Handtuchwärmer enthaltene Fluid in Kombination mit einem Heizelement zu erhitzen. Alle anderen Verwendungen sind verboten.
- Vor dem Gebrauch sicherstellen, dass die Netzspannung der Thermostatspannung entspricht (siehe technische Daten).
- Ausschließlich Heizelemente benutzen, die sich für die Art des eingesetzten Handtuchwärmers eignen.
- Vor Reinigungs- oder Instandhaltungsarbeiten die Stromversorgung unterbrechen.
- Ist das Netzkabel beschädigt, das Gerät ausschalten und nicht manipulieren. Beschädigte Netzkabel dürfen ausschließlich vom Hersteller oder einer autorisierten Servicestelle ausgetauscht werden. Die Missachtung dieser Vorschrift kann die Sicherheit des Systems und die Gültigkeit der Garantie beeinträchtigen.
- Das Heizelement ausschließlich in der Schutzpackung aufbewahren und transportieren.
- Nur der Hersteller darf das Heizelement ersetzen.
- Kinder unter 8 Jahren und Personen mit eingeschränkten körperlichen, sensorischen oder geistigen Fähigkeiten dürfen das Gerät nur unter Aufsicht benutzen. Kinder dürfen nicht mit dem Gerät spielen.
- Reinigungs- und Wartungsarbeiten, für die der Nutzer zuständig ist, dürfen nicht von Kindern oder nur unter Aufsicht durchgeführt werden.

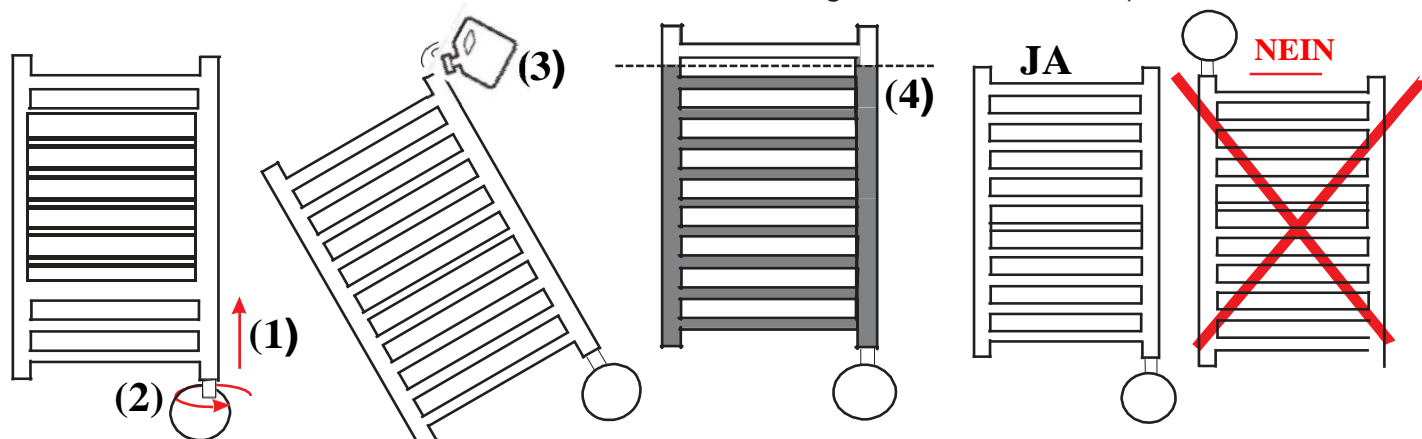
„SMART Program“

Elektronische Regelung für Handtuchwärmer Installationsanweisungen

ausschließlich für den Installateur

- Vor Installationsarbeiten die Stromversorgung zum Gerät unterbrechen.
- Das Gerät mit einem FI-Schalter mit 30 mA (RCD) schützen.

- 1) Das Heizelement in die Gewindeöffnung im unteren Teil des Handtuchwärmers einsetzen.
- 2) Mit einem 22-mm-Schlüssel den Widerstand am Körper des Handtuchwärmers festziehen.
- 3) Die spezielle Dichtung sorgt für die abgedichtete Montage und ermöglicht eine leichte zusätzliche Drehung, sodass der Thermostat zum Handtuchwärmer ausgerichtet werden kann.
- 4) Den Handtuchwärmer in die Schräglage bringen (Abb. 3) und sicherstellen, dass sich die oberseitige Öffnung des Handtuchwärmers im obersten Teil befindet. ACHTUNG! Der Handtuchwärmer darf nicht auf die elektronische Regelung aufgelegt werden.
- 5) Den Handtuchwärmer mit dem entsprechenden Fluid füllen.
- 6) Den Handtuchwärmer in die senkrechte Stellung bringen und den Fluidfüllstand im Inneren prüfen (Abb. 4).
- 7) Sicherstellen, dass das Heizelement mit dem Handtuchwärmer korrekt festgezogen ist.
- 8) Das Gerät an die Stromversorgung anschließen und die Heizung aktivieren (die oberseitige Öffnung des Handtuchwärmers muss offen bleiben!).
- 9) Die Höchsttemperatur einstellen und den Anstieg des Fluidpegels beobachten.
 - Durch Ausdehnung könnte das Fluid aus dem Handtuchwärmer austreten.
 - Das überschüssige Fluid beseitigen (dabei vorsichtig vorgehen, um Verbrühungen zu vermeiden), damit der Thermostat nicht nass wird, und sicherstellen, dass das Fluid nicht an den Rand gelangt.
- 10) Wenn der Fluidpegel nicht mehr ansteigt, weitere 5 Minuten abwarten und ausschalten.
- 11) Muss der Handtuchwärmer aufgefüllt werden, nicht abwarten, bis er abkühlt (stets auf die Temperatur des internen Fluids achten).
- 12) Die oberseitige Öffnung des Handtuchwärmers mit dem entsprechenden Stopfen verschließen.
- 13) Den Handtuchwärmer an der Wand befestigen.
- 14) Das Gerät an das Stromnetz anschließen. Bei Modellen, die keinen Stecker besitzen, muss ein geeigneter allpoliger Trennschalter eingebaut werden, der bei Überspannung der Klasse III die vollständige Trennung garantiert (das bedeutet, dass ein Schalter mit einem Abstand von mindestens 3 mm zwischen den offenen Kontakten eingesetzt werden muss).

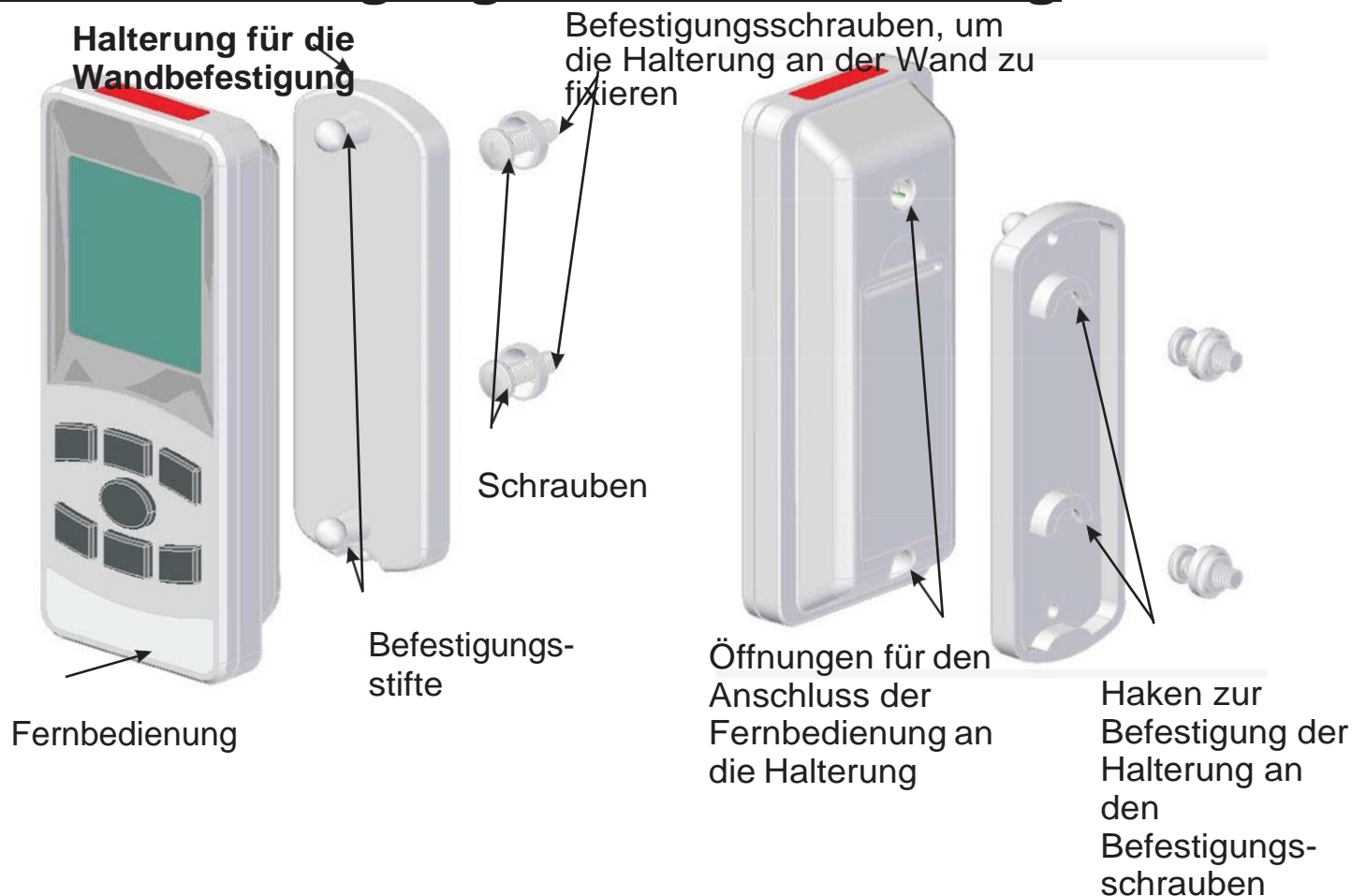


Rev. 2 – giugno 2017

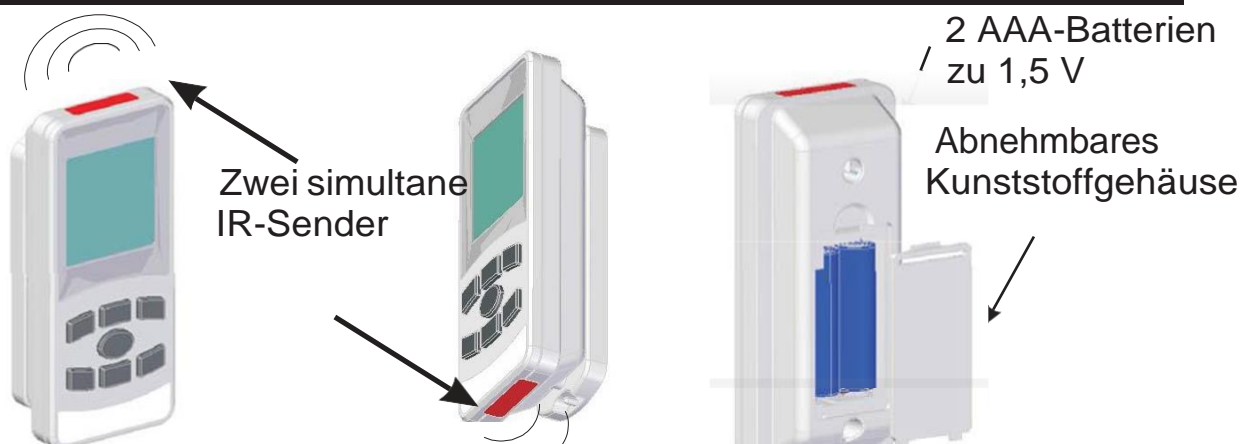
„SMART Program“

Elektronische Regelung für Handtuchwärmer

Wandbefestigung der Fernbedienung



EIGENSCHAFTEN DER FERNBEDIENUNG

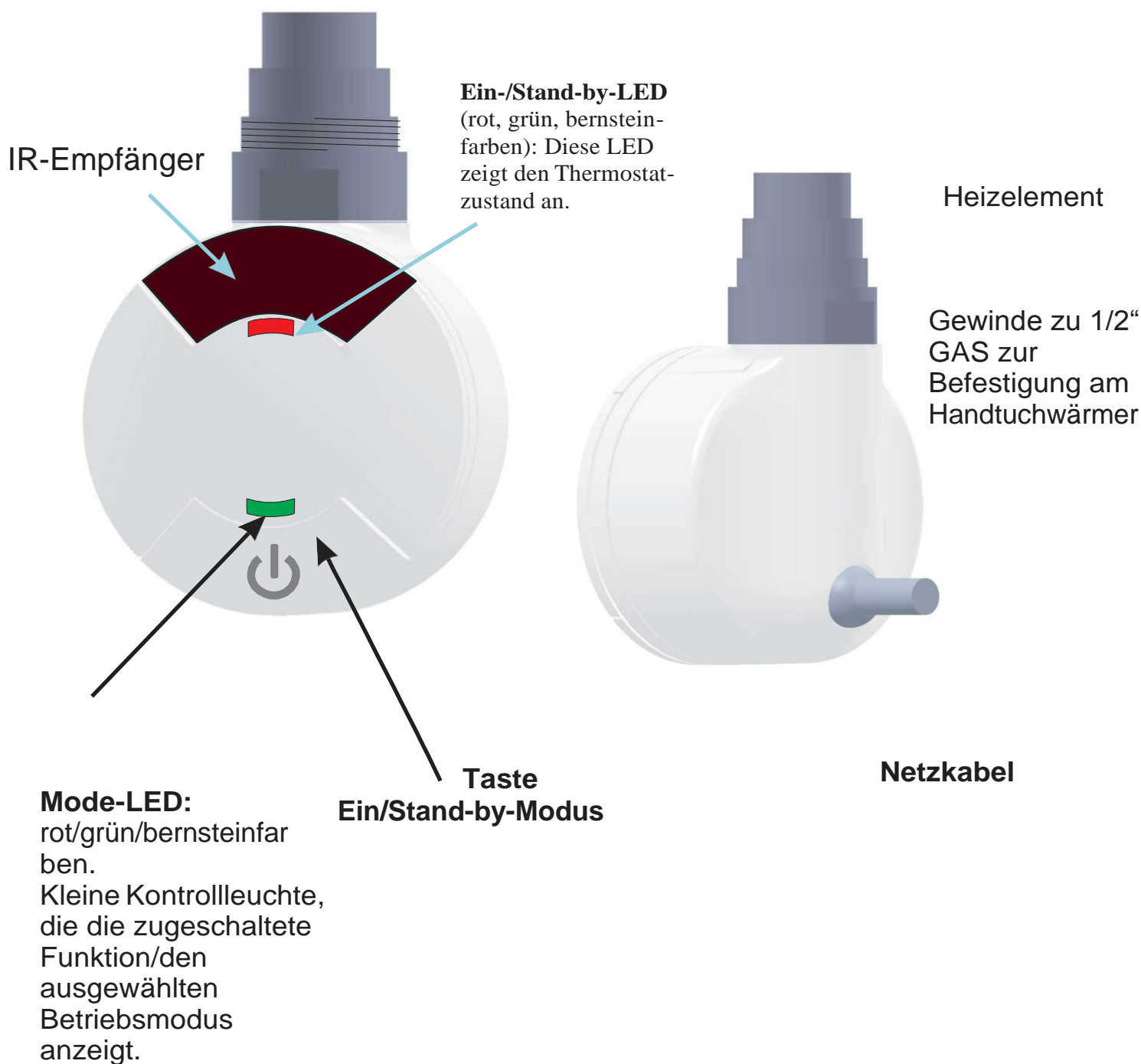


Rev. 2 – giugno 2017

„SMART Program“

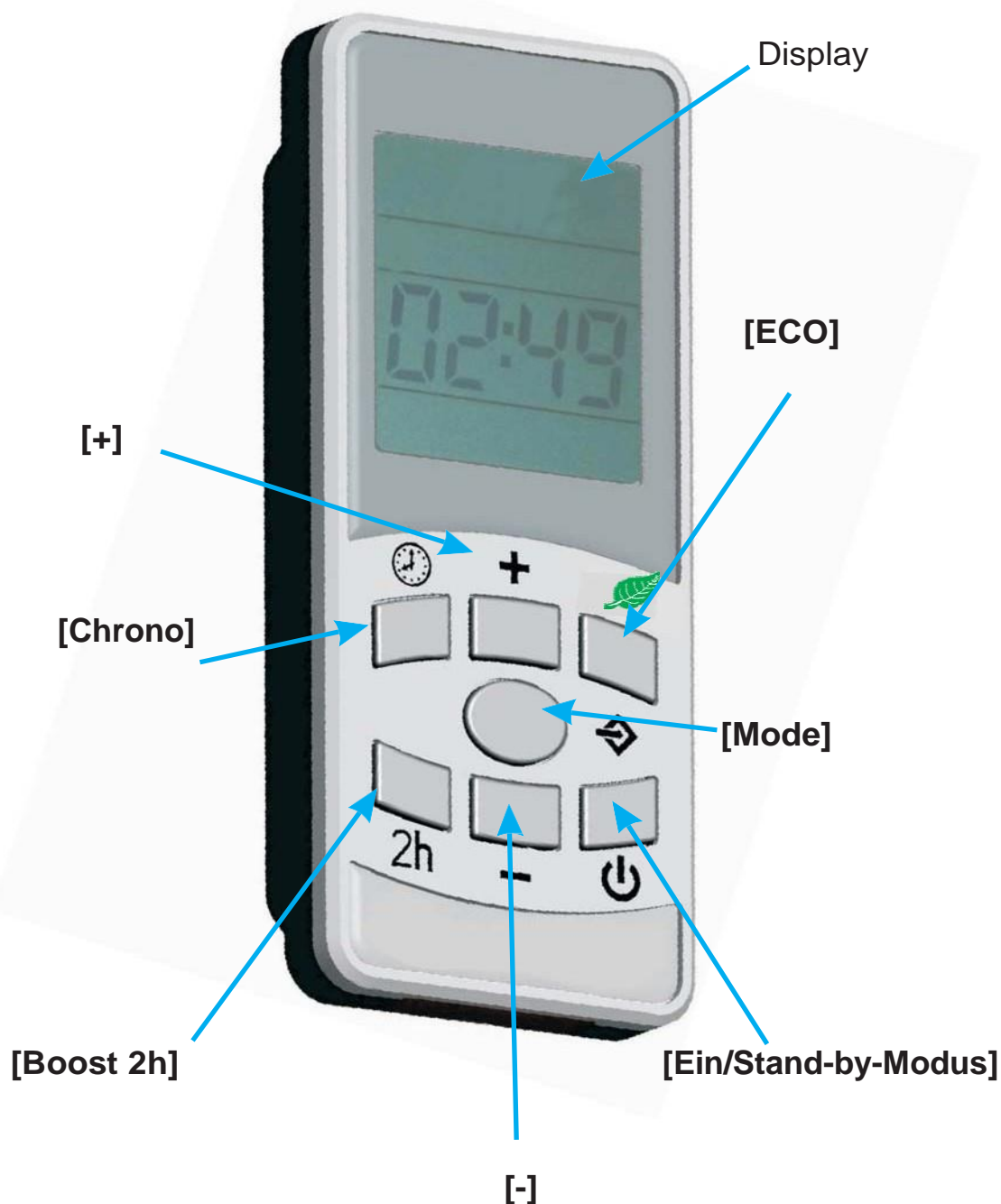
Elektronische Regelung für Handtuchwärmer

Benutzerhandbuch



„SMART Program“

Elektronische Regelung für Handtuchwärmer



„SMART Program“

Elektronische Regelung für Handtuchwärmer

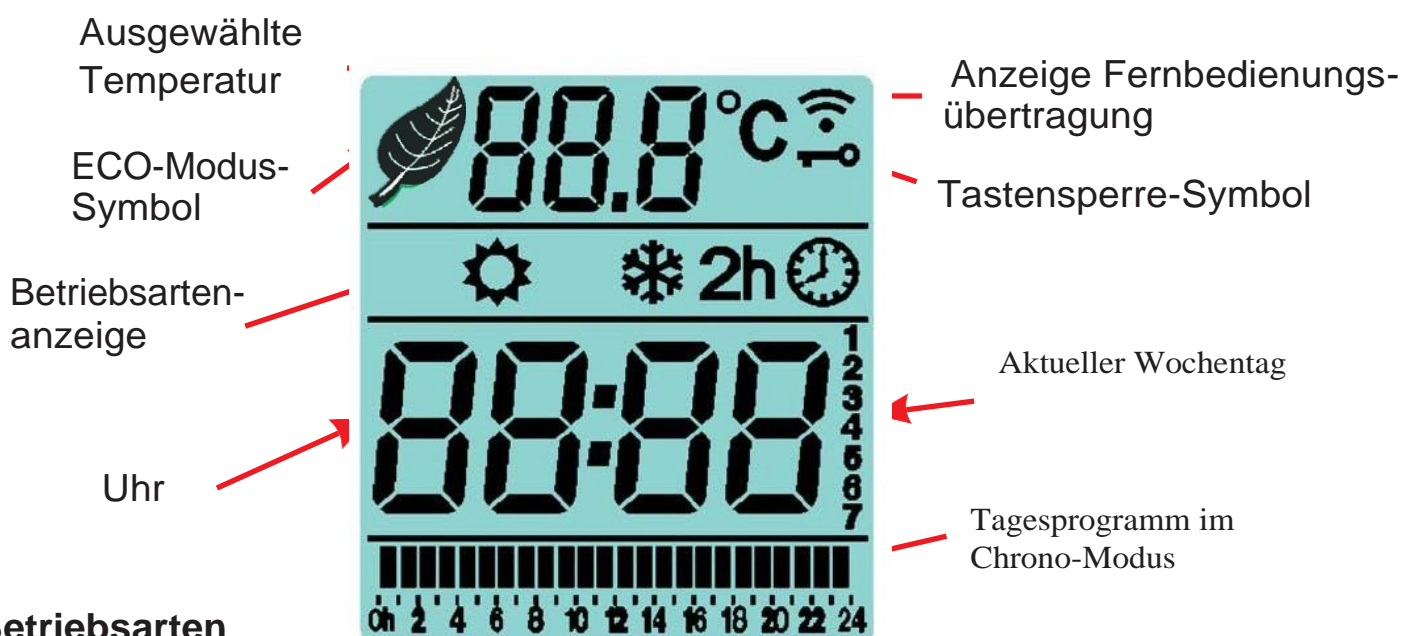
Benutzerhandbuch

[Ein/Stand-by-Modus] auf der Fernbedienung oder am Thermostat drücken, um das Gerät einzuschalten oder in den Stand-by-Modus umzuschalten.

HINWEISE: - Wird das Gerät in den Stand-by-Modus geschaltet, werden zwei Töne mit einer Dauer von 0,5 Sek. abgegeben.

- Wird das Gerät eingeschaltet, wird ein Ton mit einer Dauer von 1 Sek. abgegeben.

Beim Einschalten des Geräts über den Thermostat wird direkt der Comfort-Modus aktiviert.



2. Betriebsarten

Zum Auswählen der gewünschten Betriebsart [Mode] auf der Fernbedienung drücken. Ein Symbol am Display zeigt die ausgewählte Betriebsart an. Die Betriebsartensymbole sind in der nachfolgenden Tabelle aufgeführt:



Comfort-Modus

Dies ist der normale Betriebsmodus für das Gerät. Die Comfort-Temperatur entspricht der für den Handtuchwärmer gewünschten Temperatur.

- [Mode] drücken, bis das Symbol für den Comfort-Modus angezeigt wird.

- Die gewünschte Temperatur mit [+] and [-] einstellen. Zur Auswahl stehen folgende Temperaturen: 30 °C, 35 °C, 40 °C, 45 °C, 50 °C, 55 °C, 60 °C, 65 °C, 70 °C.

Im Comfort-Modus leuchtet die Mode-LED rot.

„SMART Program“

Elektronische Regelung für Handtuchwärmer

Chrono-Modus

In diesem Modus kann ein Wochenprogramm mit Einstellungen für jeden Wochentag festgelegt werden.

Zum Aufrufen dieses Modus **[Mode]** drücken, bis das Chrono-Symbol angezeigt wird.

Einstellung der Stundenfolge:

Zum Starten des Programmiervorgangs **[Chrono]** drücken.

a) Uhrzeit und Wochentag einstellen.

- Die blinkende Zahl steht für den Wochentag. Mit **[+]** und **[-]** den korrekten Tag einstellen und zur Bestätigung **[Mode]** drücken.

- Anschließend mit **[+]** und **[-]** die Stunden einstellen und mit **[Mode]** bestätigen.

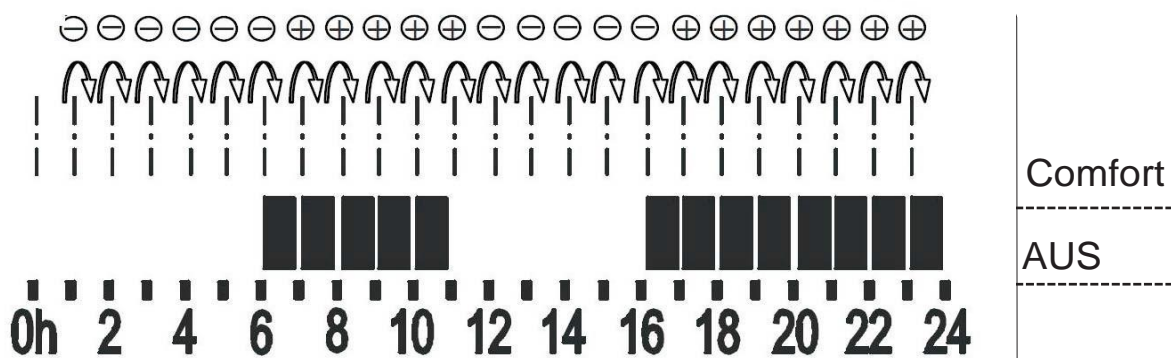
- Den Vorgang zum Einstellen der Minuten wiederholen und zum Schluss mit **[Mode]** bestätigen.

b) Konfiguration des Wochenprogramms

Der Ablauf startet automatisch an Tag 1. Die gewünschte Temperatur (entweder „Comfort“ oder „Aus“) muss für jede Tagesstunde angegeben werden. Hierzu für die aktuelle Stunde entweder **[+]** drücken, um die Comfort-Temperatur einzustellen oder **[-]**, um das Heizelement zu deaktivieren. Nachdem eine der beiden Tasten gedrückt wurde, erfolgt der Wechsel zur nächsten Stunde (insgesamt 24 Schritte).

Die Comfort-Temperatur ist durch ein volles Rechteck dargestellt, die Nachttemperatur durch eine Leerstelle.

Beispiel



Zur Bestätigung **[Mode]** drücken und den Vorgang für den nächsten Tag fortsetzen. Nachdem die Konfiguration für den siebten Tag abgeschlossen wurde, wechselt das Programm wieder in den vorherigen Betriebsmodus.

Bei aktiviertem Chrono-Modus leuchtet die Ein-/Stand-by-LED bernsteinfarben.

Die Mode-LED leuchtet bei deaktiviertem Heizelement grün und im Comfort-Betrieb rot.

„SMART Program“

Elektronische Regelung für Handtuchwärmer

Frostschutz-Modus

Im Frostschutz-Modus aktiviert das Gerät das Heizelement, wenn die Temperatur des Handtuchwärmers unter 7 °C sinkt. Empfohlen wird die Nutzung dieses Betriebsmodus, wenn der Raum mehrere Tage lang nicht genutzt wird.

- **[Mode]** drücken, bis das Symbol für den Frostschutz-Modus angezeigt wird.

Im Frostschutz-Modus blinkt die Mode-LED grün.

Boost-2h-Modus

Die Funktion „Boost 2h“ kann genutzt werden, um den Raum schnell zu heizen.

- Zum Aktivieren der Boost-2h-Funktion die entsprechende Taste drücken, bis das Symbol „2h“ angezeigt wird.

Zum Beenden der Funktion entweder **[Boost 2h]**, **[Ein/Stand-by]** oder **[Mode]** drücken.

Aus Sicherheitsgründen wird die Temperatur automatisch auf 70 °C begrenzt.

Im Boost-2h-Modus blinkt die Mode-LED rot.

Tastensperre

Mit dieser Funktion können die Tasten des Geräts gesperrt werden, um versehentliche Änderungen der Einstellungen zu vermeiden.

Mit Ausnahme von **[Ein/Stand-by]** sind alle Tasten gesperrt.

Zum Aktivieren dieser Funktion **[Mode]** und **[+]** gleichzeitig 3 Sek. lang drücken.

Zur Aufhebung der Tastensperre den Vorgang wiederholen.

ECO-Modus

In diesem Modus wird eine vorgegebene Temperatur für den Handtuchwärmer festgelegt (50 °C, fix), unabhängig von den anderen Geräteeinstellungen. Mit dieser Funktion wird Energie gespart.

Zum Aktivieren/Deaktivieren des ECO-Modus **[ECO]** drücken. 

Im ECO-Modus leuchtet die Mode-LED rot.

„SMART Program“

Elektronische Regelung für Handtuchwärmer

Zusammenfassende Tabelle der Zustände der Ein-/Stand-by-LED

Dauerlicht grün	Das Gerät befindet sich im Stand-by-Modus.
Dauerlicht rot	Das Gerät ist eingeschaltet.
Dauerlicht	Das Gerät befindet sich im Chrono-Modus.

Zusammenfassende Tabelle der Zustände der Mode-LED

Blinklicht rot	Boost 2h-Funktion aktiviert Das Heizelement wird für 120 Minuten mit Strom versorgt.
Blinklicht grün	Frostschutz-Modus aktiviert
Dauerlicht rot	Comfort- oder ECO-Modus aktiviert

HINWEISE:

- 1) Nach einem Stromausfall arbeitet der Thermostat weiter im vorherigen Betriebsmodus, außer in den Betriebsarten Boost 2h und Chrono. Wenige Sekunden nach dem Aktivieren einer Funktion wird der Zustand des Thermostats gespeichert.
- 2) Bei Empfang eines Signals von der Fernbedienung piepst das Gerät.
- 3) **Mode-LED** blinkt bernsteinfarben: Der Temperaturfühler ist defekt, das Gerät ist deaktiviert.

Zubehör: Um den Mischbetrieb des SMART-Geräts zu ermöglichen, das T-Stück an den Handtuchwärmer anschließen, das Gerät in den vertikalen Verteiler des T-Stücks einsetzen und die Rücklaufleitung des Heizkreises an das Winkelstück des T-Stücks anschließen.



Erhältliche Farben: Weiß, verchromt.

Bei Reparaturen durch unbefugte Personen verliert die Garantie ihre Gültigkeit.

Der Hersteller behält sich das Recht vor, jederzeit und ohne Vorankündigung alle Änderungen vorzunehmen, die seines Erachtens nach notwendig sind, um das hier beschriebene Produkt zu verbessern.



ENTSORGUNG

Dieses Gerät darf nicht mit dem Hausmüll entsorgt werden, sondern ist bei entsprechenden Sammelstellen zu entsorgen. Bei Ersatz soll es wieder an den Händler geschickt werden.

Hierdurch wird die Umwelt geschützt und der Verbrauch von natürlichen Rohstoffen eingeschränkt.

Dieses am Produkt angebrachte Symbol weist darauf hin, dass das Produkt entsprechenden Sammelstellen zu übergeben ist, um gemäß den Vorgaben der Richtlinie 2002/96/EG (EEGA – WEEE) entsorgt zu werden.